

風力発電システムAir-X & Air Breeze Marine

5



∞無限の自然エネルギー∞ 風力発電機のレベルが向上してきました。
 世界でAir-Xは9万台、Air Breezeは10万台以上の販売実績がある小型風力発電機のベストセラー、Southwest社ウインドパワーの取扱いを開始しました。風力発電は風さえあれば昼夜を問わず年間を通じて必要なエネルギーを供給するのに最適な装置です。



小型風力発電機 (マリン仕様)

- Air-X Marine 400W-12V
- Air-X Marine 400W-24V

バッテリーの充電装置として電力供給ができない様々な場所で世界中の方々に利用されています。マリン仕様はアルミダイキャスト製の本体に特殊な粉耐塗装を加えて耐蝕性を向上させています。

- ・出力400W (風速12.5m/s)
- ・レギュレータとチャージ制御システム内蔵
- ・過充電、過放電防止回路、過温度保護装置内蔵
- ・オートブレーキ機能 (満充電を感知し回転をコントロールします)
- ・材質: 本体アルミダイキャスト製
羽部カーボン入りファイバークラス製
- ・サイズ: 全長675mm、ローター径1150mm
- ・重量: 5.85kg ・パイプ径: φ48mm

注)、固定するパイプやワイヤーに関しては設置する場所の条件に合わせて製作いたしますのでお気軽にご相談ください。



●Air Breeze Marine 160W-12V

小さな風で、大きい電力。同クラスの他の風力発電機よりも、少ない風力でより効率的にエネルギーを供給する大変静かなモデルとして多くの船舶に搭載されています。

- ・出力200W (風速12.5m/s)
- ・レギュレータとチャージ制御システム内蔵
- ・過充電、過放電防止回路、過温度保護装置内蔵
- ・オートブレーキ機能 (満充電を感知し回転をコントロールします)
- ・材質: 本体アルミダイキャスト製
羽部ファイバークラス製
- ・サイズ: 全長675mm、ローター径1150mm
- ・重量: 5.9kg ・パイプ径: φ48mm

●マストキット (アルミニウム製)

キット内容: 外径φ48mmアルミポール2.7m×1本、外径φ25.4mmアルミパイプ2.7m×2本

●マウンティングキット (ステンレス製)

振動を吸収するゴムマウントを含んでいます。
 キット内容: Aクランプセット×2個、Bマストマウントセット×1個、Cサポートパイプマウントセット×2個

太陽光発電は太陽を利用した発電ですので日中に限られ、雨や曇りの日には効率は落ちます。また、風力発電は24時間対応できますが無風状態では全く発電しませんし、弱い風の時には効率が落ちます。そこで考えられたのは両者の利点を利用して組み合わせた装置で、近年無限の自然エネルギーである太陽と風を利用した発電装置としてハイブリッド発電システムが注目されるようになってきました。

ハイブリッド発電システムの利点

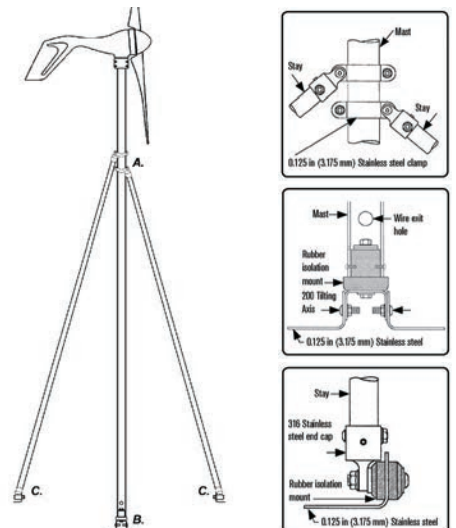
太陽光発電は日射量が多く得られる春から秋にかけての日中に活躍し、風力発電は日射量が少なく平均風速が大きくなる冬季間に活躍します。このように太陽光と風力という2種の特性の異なった発電をバランスよく組み合わせることで相互の負特性を補い合い発電特性を平均化することで安定した電源の確保が可能になるというメリットがあります。

ハイブリッド発電システムの利用で最も注目されていることは、電源の確保に困難な場所で独立電源として様々な機器類を動作させること、災害時の電源確保に役立つことであるようです。リーズナブルな価格になってきたこのシステムを、皆さんの身近な環境で活用することを考えてみては如何でしょうか。



●ハイブリッド発電システム 御見積価格

風力発電システムAir-X MarineとSUNFORCEソーラーパネル5W及び15Wを使用してハイブリッド発電システムを製作いたします。設置する環境や使用目的によって、耐蝕・耐紫外線対策されたマリン用金属材料にてプランし製作いたします。(FMSはアルミ・ステンレス加工及び溶接、FRP加工、塗装作業等を自社で完備しておりますのであらゆる対応ができると考えております。)



第5章：機装編
機装業のプロとしての真顔はこの章にあります。