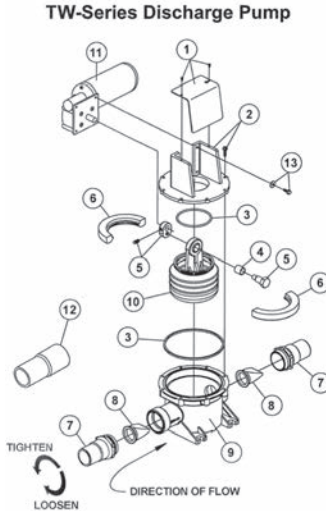




### ●SEALAND マセレーターポンプ

- ・T-12 (12V) ¥172,700
- ・T-24 (24V) ¥172,700

トイレのタンクから船外へ排出するポンプやビルジポンプとして多く使用されています。汲み上げ能力3.3m 吐出量17L/分



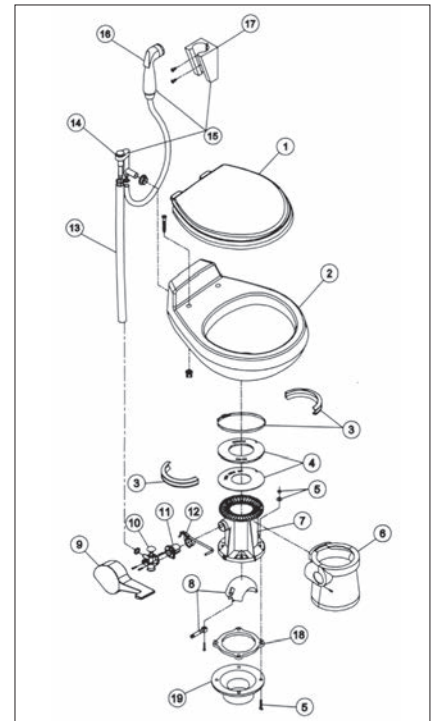
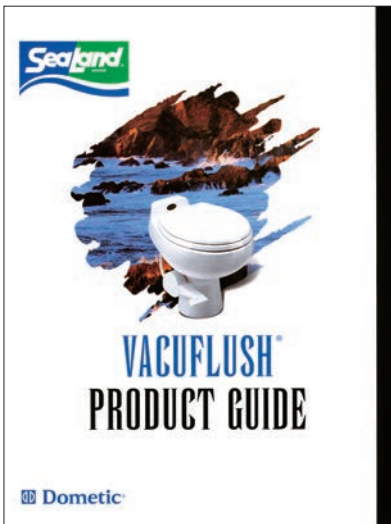
### Option

●チェックバルブ (2ヶ入) ¥15,620

カラー：ブラック  
T-12,24 SW-12,24共用

### ●リペアパーツ

- ⑨O-Ring Kit ¥10,780
- ⑩Bellows Assy ¥57,200
- ⑪Motor 12/24V ¥138,600



SeaLandバキュームフラッシュトイレは、世界中の船舶で最も多く使用されています。日本に輸入された船にも多く見られ、スペアパーツに困っていました。FMSでは最も必要とされる4点をスペアパーツとして用意しました。ほぼ全てのモデルに共通です。

### ●シーラントリペアパーツ

- ④ボールシールキット ¥22,880
- ⑩ウォーターバルブ ¥23,980
- ⑧フラッシュボール&シャフトキット ¥27,940
- ⑭バキュームブレーカーキット ¥22,880
- ⑮フロアーフランジシールキット ¥14,850

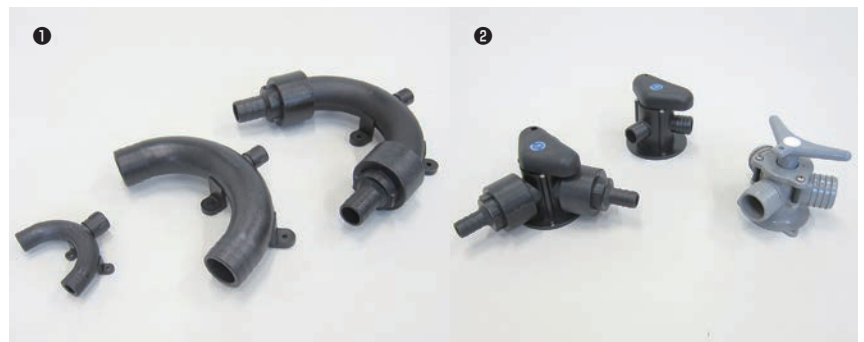


### ●マセレーターポンプ

最新型の粉碎ポンプです。モーターは完全に密封され、ブレードには新型強力粉碎4枚羽根を使用しました。空運転防止装置付で、タンクが空になると自動的にモーターが止まります。

- ・18590-2092 マセレーターポンプ ¥78,980  
12V 20A (ヒューズ) 最大流量45L/分 自吸1.2m
- ・18590-2094 マセレーターポンプ ¥89,320  
24V 15A (ヒューズ) 最大流量44L/分 自吸2.4m
- ・6303-0003B 交換インペラー ¥3,630

配管：IN：1 1/2インチ (38mm) 又は1 1/2インチ NPT ネジ OUT：1 インチ (25mm) ホース接続  
サイズ：L:290×W:120×H:90mm 重量：2.3kg



### ①ベンデッドループ

喫水線より下にトイレを設置した場合の給水、排水配管において必修の安全器具、エアー抜きU字管です。配管U字管を通して水がサイフォンされないためのシンプルなバルブシステムです。

- ・ベントループ3/4インチ (19mm) ¥9,240 サイズ：70×100×25mm 重量0.05kg
- ・ベントループ1 1/2インチ (38mm) ¥9,900 サイズ：120×195×45mm 重量0.25kg
- ・ベントループ1インチ (25mm) ¥12,760 サイズ：160×195×45mm 重量0.4kg

### ②Yバルブ

流れる方向を2方向へ変えることができます。メーカー2社から選んでいます。

- ・3/4インチ (19mm) ¥16,500
- ・1インチ (25mm) ¥19,140
- ・1 1/2インチ (38mm) ¥14,520